

**Modularna horizontalna linija  
700XP 6-plamenika Plinski  
štednjak**

STAVKA #: \_\_\_\_\_

MODEL # \_\_\_\_\_

NAZIV # \_\_\_\_\_

SIS # \_\_\_\_\_

AIA # \_\_\_\_\_

**371004 (E7GCGL6C00)**6- plamenika (5,5 kW svaki)  
plinski štednjak, gornji  
model**Glavne značajke**

- Uređaj se instalira na otvorena postolja (ormariće s otvorenim postoljem), mosnu konstrukciju ili na konzolne sustave.
- Šest visoko efikasnih plamenika 5,5 kW sa tehnologijom cvjetajućeg plamena omogućuju prilagodbu plamena različitim veličinama lonaca.
- Plinski uređaji za uporabu za gradski i prirodni plin, konverzijske dizne u prilogu kao standard.
- Dva nosača velikih lonaca od lijevanog čelika (nehrđajući čelik kao opcija) uz veliki centralni križ za uporabu od velikih do najmanjih lonaca.
- Nosač lonaca u lijevanom čeliku periv je u perilici posuđa.
- Plamenici opremljeni sa regulatorom plamena.
- Senzor za plamen na svakom plameniku kako bi se izbjeglo istjecanje plina kada se greškom ugasi plamen.
- Zaštićeni pilot plamen.
- Zaštita od vode IPx4.
- Kontrolni prekidači osiguravaju jednoličnu, kontinuiranu rotaciju od minimalne do maksimalne razine snage.
- Prikladni za instalaciju na radnu plohu.

**Konstrukcija**

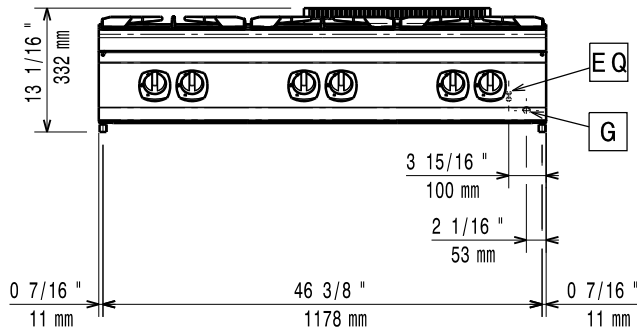
- Svi vanjski paneli od nehrđajućeg čelika s površinskom obradom Scotch Brite.
- Radna ploha prešana u jednom komadu nehrđajućeg čelika debljine 1,5 mm.
- Model ima pravokutne bočne rubove kako bi se uravnotežili susjedni uređaji i izbjegle zamke nečistoća u prorezima.

ODOBRENJE: \_\_\_\_\_

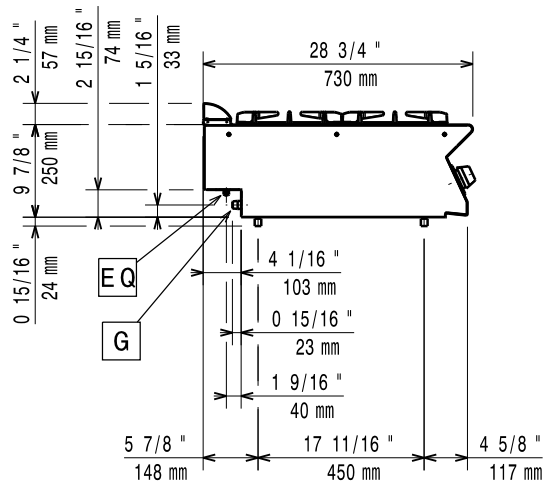
**Opcijska dodatna oprema**

- Pribor za brtvljenje spojeva PNC 206086
- Nosač za "mosni" sustav - 1200 mm PNC 206139
- Nosač za "mosni" sustav - 1400 mm PNC 206140
- Nosač za "mosni" sustav - 1600 mm PNC 206141
- Pokrovn ploča za 1 plamenik - glatka PNC 206260
- Pokrovn ploča za 1 plamenik - rebrasta PNC 206261
- Pokrovn ploča za 1 plamenik - glatka PNC 206264
- Slavina za vodu s okretnom rukom (produžetak slavine za vodu nije uključen) PNC 206289
- Produžetak za ugradnju slavine za vodu PNC 206291
- Rešetka od nehrđajućeg čelika za dva plamenika PNC 206297
- Nastavak za dimnjak 1200 mm PNC 206306
- Bočni rukohvat za elemente linije 700 - Marine PNC 206307
- Nosač za wok posudu za otvorene plamenike (700/900). PNC 206363
- Set za gradski plin dizne (G150) za plinske uređaje linije 700 PNC 206387
- Prednji rukohvat - 1200mm PNC 216049
- Prednji rukohvat - 1600mm PNC 216050
- Par bočnih panela za stolne uređaje PNC 216277
- Regulator pritiska za plinske uređaje PNC 927225

Prednja/e

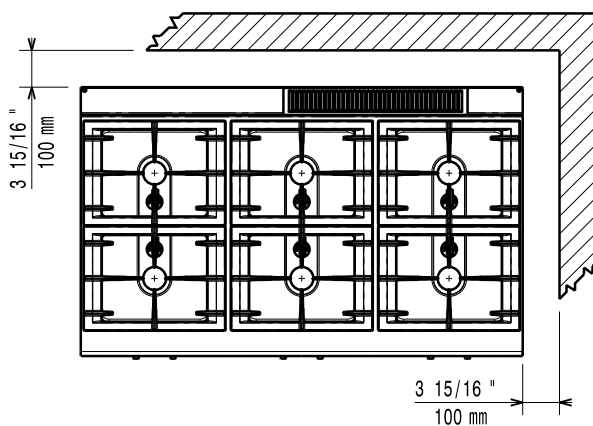


Bočna/o



G - Priključak plina

Gornja/e


**Plin**

<b>Snaga plina:</b>	33 kW
<b>Standardna priprema za plin:</b>	Prirodni plin G20 (20mbar)
<b>Opcija vrste plina:</b>	LPG, gradski plin
<b>Ulaz plina:</b>	1/2"

**Ključne informacije:**

Ukoliko se uređaj instalira iznad ili pored osjetljivog na temperaturu namještaja ili slično, sigurnosni prorez od 150mm treba biti poštovan ili instalirana termička zaštita.

<b>Neto težina:</b>	55 kg
<b>Transportna težina:</b>	68 kg
<b>Transportna visina:</b>	540 mm
<b>Transportna širina:</b>	820 mm
<b>Transportna dubina:</b>	1260 mm
<b>Transportni volumen:</b>	0.56 m <sup>3</sup>
<b>Snaga prednjih plamenika:</b>	5.5 - 5.5 kW
<b>Snaga stražnjih plamenika:</b>	5.5 - 5.5 kW
<b>Snaga srednjih plamenika:</b>	5.5 - 0/5.5 - 0 kW
<b>Grupa certifikata:</b>	N7CG
<b>Dimenzija stražnjih plamenika - mm:</b>	Ø 60 Ø 60
<b>Dimenzija prednjih plamenika - mm:</b>	Ø 60 Ø 60
<b>Dimenzija srednjih plamenika - mm:</b>	Ø 60 Ø 60